

BTIC LNG CYLINDERS FOR VEHICLE

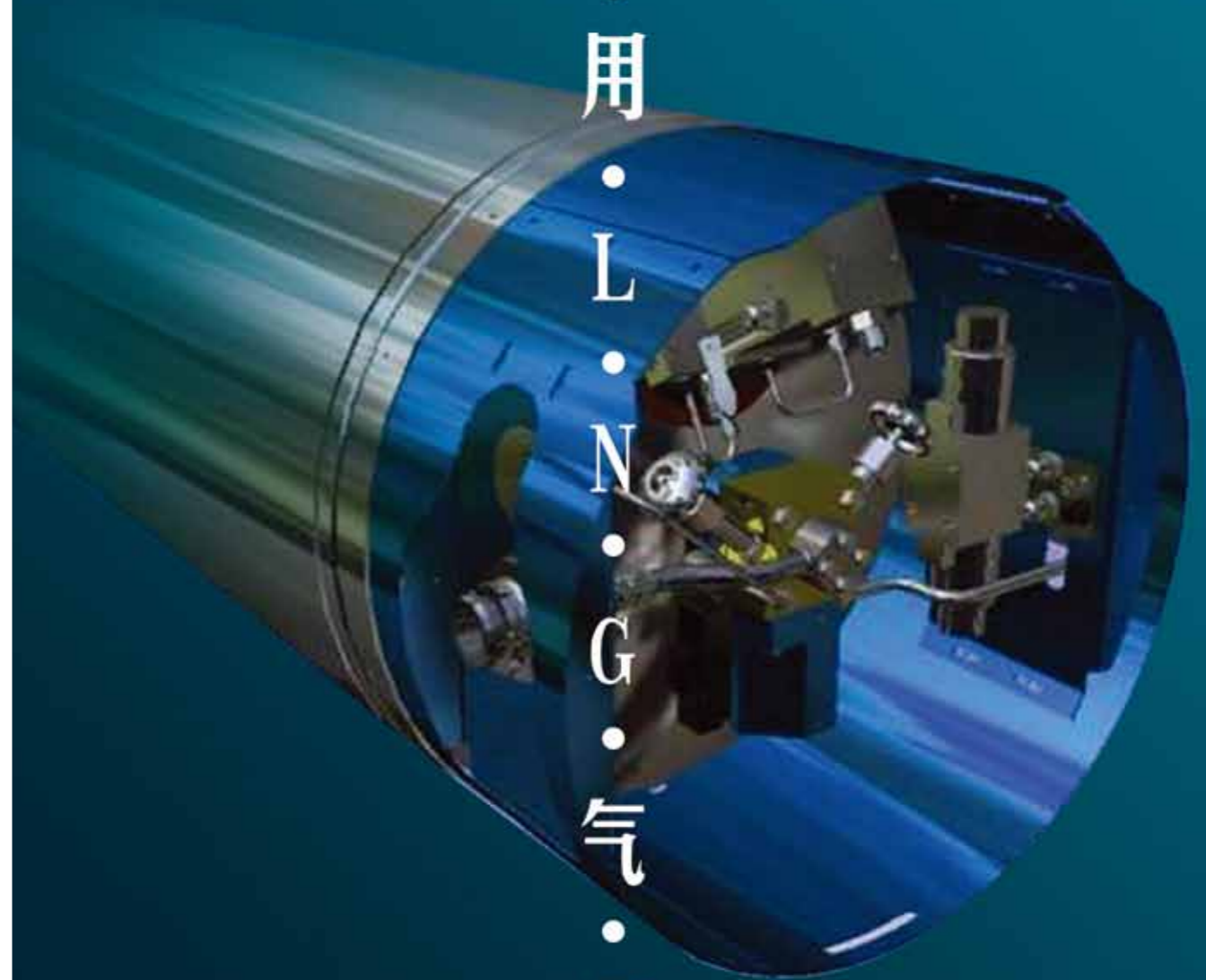
车 · 用 · L · N · G · 气 · 瓶



WWW.BTIC.CN

北京天海工业有限公司 BEIJING TIANHAI INDUSTRY CO., LTD.

地 址: 北京市朝阳区天盈北路9号 Address: No.9 Tianying North Road, Chaoyang District, Beijing, China P.O.Box:100121
 电 话: Tel: 010-67383444 (公司总机 company telephone exchange)
 010-67364072 (国内销售 domestic sales)
 010-87391008 (国际销售 international sales)
 传 真: Fax: 010-67367022 (公司办 company fax)
 010-67384808 (国内销售 domestic sales)
 010-67364070 (国际销售 international sales)
 网 址: www.btic.cn Website: www.btic.cn
 电子信箱: civil@btic.com.cn (国内销售 domestic sales)
 world@btic.com.cn (国际销售 international sales)



北京天海工业有限公司
BEIJING TIANHAI INDUSTRY CO., LTD.

北京天海LNG瓶 BTIC LNG Cylinders



高压直喷HPDI储罐介绍 Introduction of HPDI Tank

HPDI储罐是目前全球顶尖的车载LNG储罐，北京天海工业有限公司已向北美及澳大利亚出口数千台HPDI储罐，主要应用于港口运输及重型卡车，这些储罐已良好的运行超过6年。北京天海工业有限公司致力于进行全球范围的LNG项目合作。

The HPDI tank is the world 's top vehicle used LNG storage tank. BTIC has exported thousands of HPDI storage tanks to North America and Australia. They are mainly used in the port transportation and heavy duty truck. These tanks have been used over 6 years without problem. BTIC is dedicating to worldwide LNG project cooperation.

火花塞点火SI储罐介绍 Introduction of SI Tank

SI储罐是利用火花塞进行点火的低压储罐。通过对LNG加气站、发动机、整车SI储罐多方位技术整合，北京天海工业有限公司能很好的提供低成本的车用LNG解决方案。目前我们已为北汽福田、贵阳公交、海口公交、东风汽车、陕西重汽等公司提供SI储罐。

SI storage tank is sparkle ignition low pressure storage tank. BTIC can provide low cost vehicle used LNG solution by integration of LNG filling station, engine, SI tank, etc. Now we have provided SI storage tanks for Beiqi Foton Motor Co., Ltd., Guiyang public transportation, Haikou public transportation, Dongfeng automobile, Shanxi heavy duty truck co., Ltd, etc.

HPDI系列 (HPDI Series) -T4 70gal/100gal/120gal



型号 model	HPDI T4 (70gal)	HPDI T4 (100gal)	HPDI T4 (120gal)
执行标准 Applicable specification	ASME Sec. VIII Div I	ASME Sec. VIII Div I	ASME Sec. VIII Div I
规格尺寸 (外径×总长) ≈ Dimension(O.D. ×Length)(mm)	φ660.4×1472.5	φ660.4×1872.5	φ660.4×2142.5
空重 (准确值参见铭牌) ≈ Empty weight(kg)	226	277	312
最大工作压力 Max. working pressure(MPa)	1.59	1.59	1.59
安全装置设定压力 Setting pressure of safety device(MPa)	一级安全阀整定压力: 1.59; 二级安全阀整定压力: 2.17 Primary safety valve setting pressure :1.59,Secondary safety valve setting pressure:2.17		
绝热型式 Insulation type	高真空多层绝热 High vacuum multi-layers thermal-insulating		
材质 Materia	奥氏体型不锈钢(304) Austenitic Stainless Steel(304)		
设计温度 Design temperature C	-196		
公称容积 Nominal volume liters(gal)	265 (70)	378 (100)	450 (119)
有效容积 Effective capacity/liquid liters(gal)	230 (60.77)	322 (85.07)	394 (104.1)
充装介质 Filling medium	LNG	LNG	LNG
气体容量 ≈ Storage capacity(gas)(Nm³)	124	189	232
最大充液重量 ≈ Max. filling weight(kg)	97	136	167
蒸发率 Evaporation Rate (%/d)	LN ₂ : ≤2.2 ; LNG : ≤1.4	LN ₂ : ≤1.8 ; LNG : ≤1.2	LN ₂ : ≤1.6 ; LNG : ≤1.0
液位计 Liquid Level Gauge	电容指示液位计 Capacitance Level Sensor		
表面处理 Surface treatment	抛光 Polish		

HPDI系列 (HPDI Series) -T5 70gal/100gal/120gal



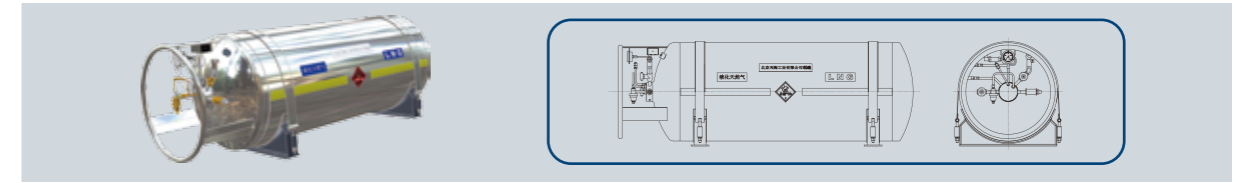
型号 model	HPDI T5 (70gal)	HPDI T5 (100gal)	HPDI T5 (120gal)
执行标准 Applicable specification	ASME Sec. VIII Div I	ASME Sec. VIII Div I	ASME Sec. VIII Div I
规格尺寸 (外径×总长) ≈ Dimension(O.D. ×Length)(mm)	φ660.4×1219	φ660.4×1619	φ660.4×1889
空重 (准确值参见铭牌) ≈ Empty weight(kg)	209	237	256
最大工作压力 Max. working pressure(MPa)	1.59	1.59	1.59
安全装置设定压力 Setting pressure of safety device(MPa)	一级安全阀整定压力: 1.59; 二级安全阀整定压力: 2.17 Primary safety valve setting pressure :1.59,Secondary safety valve setting pressure:2.17		
绝热型式 Insulation type	高真空多层绝热 High vacuum multi-layers thermal-insulating		
材质 Materia	奥氏体型不锈钢(304) Austenitic Stainless Steel(304)		
设计温度 Design temperature C	-196		
公称容积 Nominal volume liters(gal)	265 (70)	378 (100)	450 (119)
有效容积 Effective capacity/liquid liters(gal)	230 (60.77)	322 (85.07)	394 (104.1)
充装介质 Filling medium	LNG	LNG	LNG
气体容量 ≈ Storage capacity(gas)(Nm³)	124	189	232
最大充液重量 ≈ Max. filling weight(kg)	97	136	167
蒸发率 Evaporation Rate (%/d)	LN ₂ : ≤2.2 ; LNG : ≤1.4	LN ₂ : ≤1.8 ; LNG : ≤1.2	LN ₂ : ≤1.6 ; LNG : ≤1.0
液位计 Liquid Level Gauge	电容指示液位计 Capacitance Level Sensor		
表面处理 Surface treatment	抛光 Polish		

HPDI系列 (HPDI Series) -T6 90gal/120gal/150gal



型号 model	HPDI T6 (90gal)	HPDI T6 (120gal)	HPDI T6 (150gal)
执行标准 Applicable specification	ASME Sec. VIII Div I	ASME Sec. VIII Div I	ASME Sec. VIII Div I
规格尺寸 (外径×总长) = Dimension(O.D. ×Length)(mm)	φ711.2×1218.5	φ711.2×1608.5	φ711.2×1978.5
空重 (准确值参见铭牌) = Empty weight(kg)	226	282	335
最大工作压力 Max. working pressure(MPa)	1.59	1.59	1.59
安全装置设定压力 Setting pressure of safety device(MPa)	一级安全阀设定压力: 1.59; 二级安全阀设定压力: 2.17 Primary safety valve setting pressure: 1.59; Secondary safety valve setting pressure: 2.17		
绝热型式 Insulation type	高真空多层绝热 High vacuum multi-layers thermal-insulating		
材质 Material	奥氏体型不锈钢(304) Austenitic Stainless Steel(304)		
设计温度 Design temperature (°C)	-196		
公称容积 Nominal volume liters(gal)	340 (90)	450 (120)	567 (150)
有效容积 Effective capacity/liquid liters(gal)	305(80)	391(103)	508(134)
充装介质 Filling medium	LNG	LNG	LNG
气体容量 = Storage capacity/gas(Nm³)	178	229	298
最大充液重量 = Max. filling weight(kg)	128	165	214
蒸发率 Evaporation Rate (%/d)	LN₂: ≤1.9; LNG: ≤1.18	LN₂: ≤1.8; LNG: ≤1.12	LN₂: ≤1.7; LNG: ≤1.05
液位计 Liquid Level Gauge	电容指示液位计 Capacitance Level Sensor		
表面处理 Surface treatment	抛光 Polish		

SI系列 (SI Series) - CDPW600-285/340/400/450/495-1.45I型 单阀座无自增压开放式 (Without Pressurized Devices)



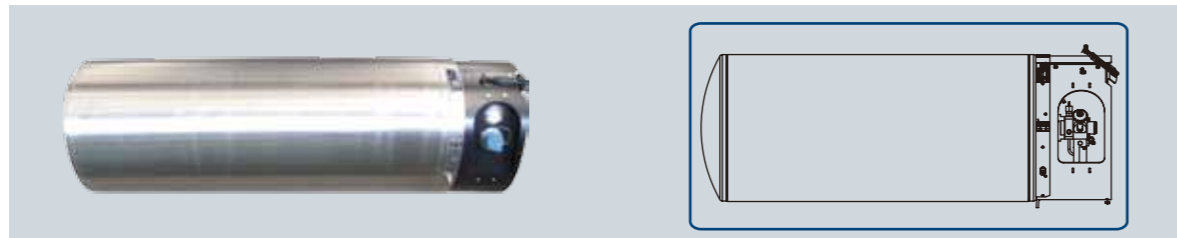
产品型号 Type	CDPW600-285-1.45 I	CDPW600-340-1.45 I	CDPW600-400-1.45 I	CDPW600-450-1.45 I	CDPW600-495-1.45 I
执行标准 Applicable specification	Q/JB THB018				
公称容积 Nominal capacity (L)	285	340	400	450	495
有效容积 Effective capacity (L)	256	306	360	405	445
充装介质 Filling medium	液化天然气 LNG (Liquefied Natural Gas)				
气体容量 = Storage capacity/gas (Nm³)	160	191	225	253	278
最大充液重量 = Max. filling weight (kg)	108	128	152	171	188
公称工作压力 Nominal pressure (MPa)	1.45				
计算压力 Calculating pressure (MPa)	2.9				
设计温度 Design temperature (°C)	-196				
绝热型式 Insulation type	高真空多层绝热 High vacuum multi-layers thermal-insulating				
材质 Material	奥氏体型不锈钢(06Cr19Ni10)Austenitic Stainless Steel (06Cr19Ni10)				
蒸发率 Evaporation rate (%/d)	液氮 (LN₂) ≤2.92	液氮 (LN₂) ≤2.64	液氮 (LN₂) ≤2.45	液氮 (LN₂) ≤2.30	液氮 (LN₂) ≤2.12
空重 (准确值参见铭牌) = Empty weight(kg)(Accurate value refer to nameplate)	225	248	277	297	317
规格尺寸 (长×宽×高) Dimension (mm)	1581×700×700	1776×700×700	1986×700×700	2164×700×700	2323×700×700
液位计 Liquid level gauge	电容式 Capacitance				
表面处理 Surface treatment	抛光 Polish				
底座结构 Base construction	鞍座式 Saddle-type				

SI系列 (SI Series) - CDPW600-285/340/375/400/450-1.45IV型双阀座外置自增压式



产品型号 Type	CDPW600-285-1.45IV	CDPW600-340-1.45IV	CDPW600-375-1.45IV	CDPW600-400-1.45IV	CDPW600-450-1.45IV
执行标准 Applicable specification	Q/JB THB018				
公称容积 Nominal capacity (L)	285	340	375	400	450
有效容积 Effective capacity (L)	256	306	345	360	405
充装介质 Filling medium	液化天然气 LNG (Liquefied Natural Gas)				
气体容量 = Storage capacity/gas (Nm³)	160	191	216	225	253
最大充液重量 = Max. filling weight (kg)	108	128	146	152	171
公称工作压力 Nominal pressure (MPa)	1.45				
计算压力 Calculating pressure (MPa)	2.9				
设计温度 Design temperature (°C)	-196				
绝热型式 Insulation type	高真空多层绝热 High vacuum multi-layers thermal-insulating				
材质 Material	奥氏体型不锈钢(06Cr19Ni10)Austenitic Stainless Steel (06Cr19Ni10)				
蒸发率 Evaporation rate (%/d)	液氮 (LN₂) ≤2.92	液氮 (LN₂) ≤2.64	液氮 (LN₂) ≤2.53	液氮 (LN₂) ≤2.45	液氮 (LN₂) ≤2.30
空重 (准确值参见铭牌) = Empty weight(kg)(Accurate value refer to nameplate)	245	269	273	297	320
规格尺寸 (长×宽×高) Dimension (mm)	1529×700×700	1725×700×700	1849×700×700	1939×700×700	2117×700×700
液位计 Liquid level gauge	电容式 Capacitance				
表面处理 Surface treatment	抛光 Polish				
底座结构 Base construction	鞍座式 Saddle-type				

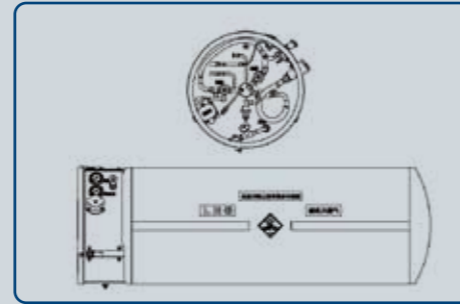
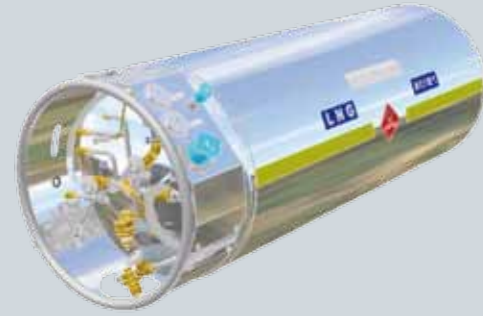
HPDI系列 (HPDI Series) -HCDPW600-265/378/450-1.59I



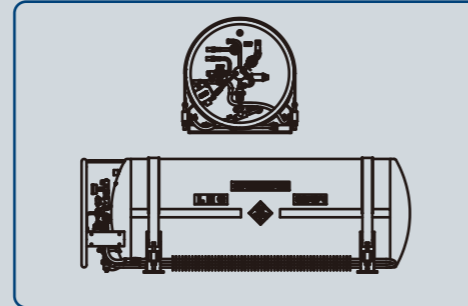
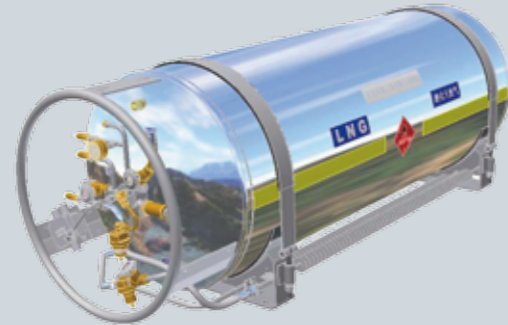
型号 model	HCDPW600-265-1.59I	HCDPW600-378-1.59I	HCDPW600-450-1.59I
执行标准 Applicable specification	Q/JB THB0032	Q/JB THB0032	Q/JB THB0032
规格尺寸 (外径×总长) = Dimension(O.D. ×Length)(mm)	φ660.4×1472.5	φ660.4×1872.5	φ660.4×2142.5
空重 (准确值参见铭牌) = Empty weight(kg)	241	294	330
最大工作压力 Max. working pressure(MPa)	1.59	1.59	1.59
安全装置设定压力 Setting pressure of safety device(MPa)	一级安全阀设定压力: 1.59; 二级安全阀设定压力: 2.17 Primary safety valve setting pressure: 1.59; Secondary safety valve setting pressure: 2.17		
绝热型式 Insulation type	高真空多层绝热 High vacuum multi-layers thermal-insulating		
材质 Material	奥氏体型不锈钢(06Cr19Ni10) Austenitic Stainless Steel (06Cr19Ni10)		
设计温度 Design temperature (°C)	-196		
公称容积 Nominal volume liters(gal)	265 (70)	378 (100)	450 (119)
有效容积 Effective capacity/liquid liters(gal)	230(60.77)	322(85.07)	394(104.1)
充装介质 Filling medium	LNG	LNG	LNG
气体容量 = Storage capacity/gas(Nm³)	124	189	232
最大充液重量 = Max. filling weight(kg)	97	136	167
蒸发率 Evaporation Rate (%/d)	LN₂: ≤2.51; LNG: ≤1.57	LN₂: ≤2.40; LNG: ≤1.5	LN₂: ≤2.34; LNG: ≤1.46
液位计 Liquid Level Gauge	电容指示液位计 Capacitance Level Sensor		
表面处理 Surface treatment	抛光 Polish		

SI系列 (SI Series) — CDPW600-285/340/375/400/450/500-1.59 V型

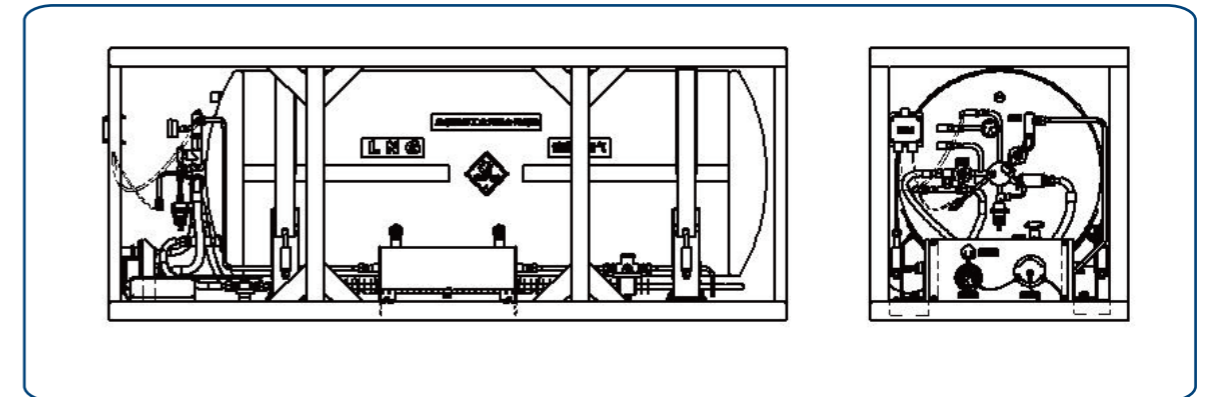
单阀座外置自增压封闭式



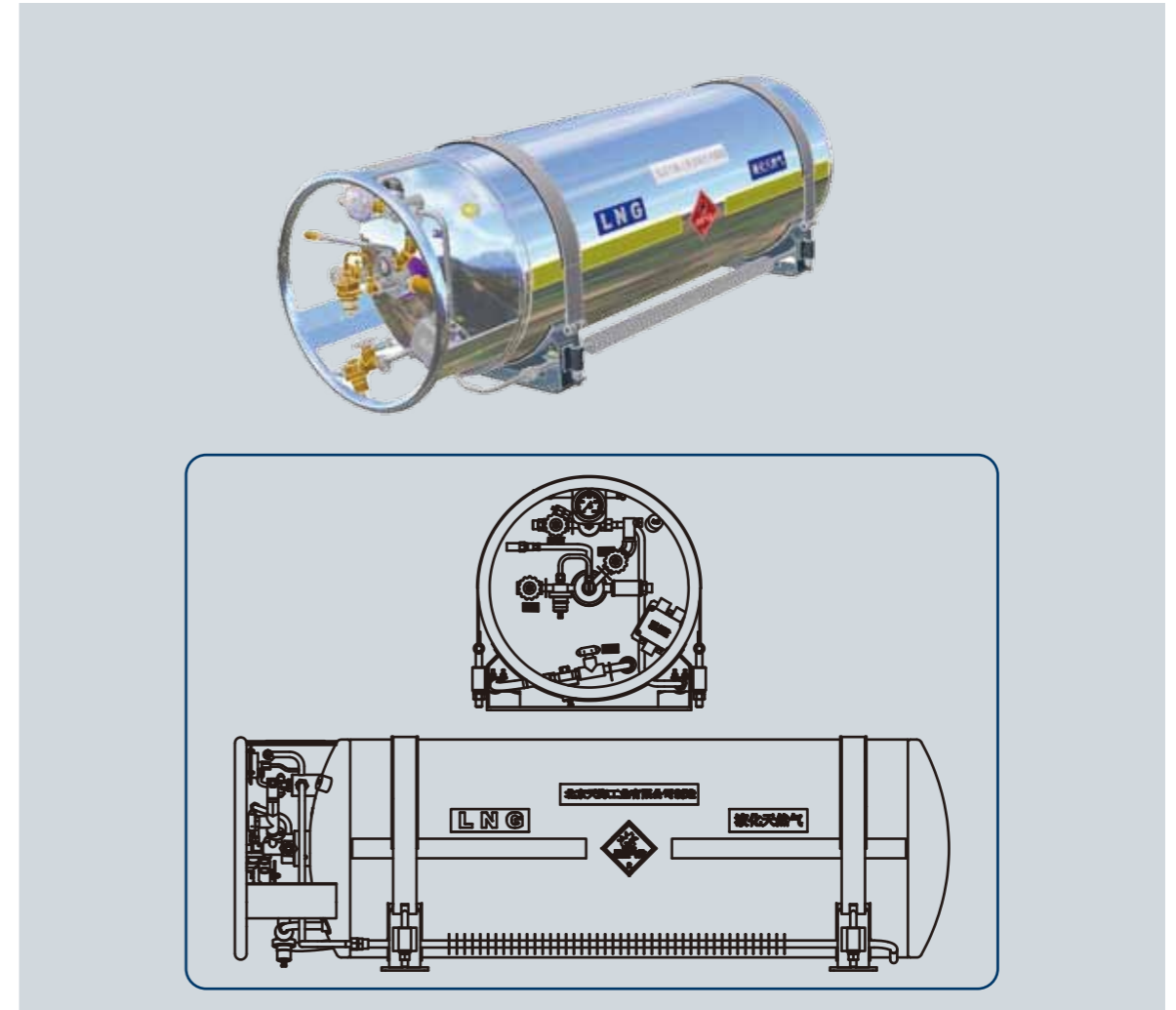
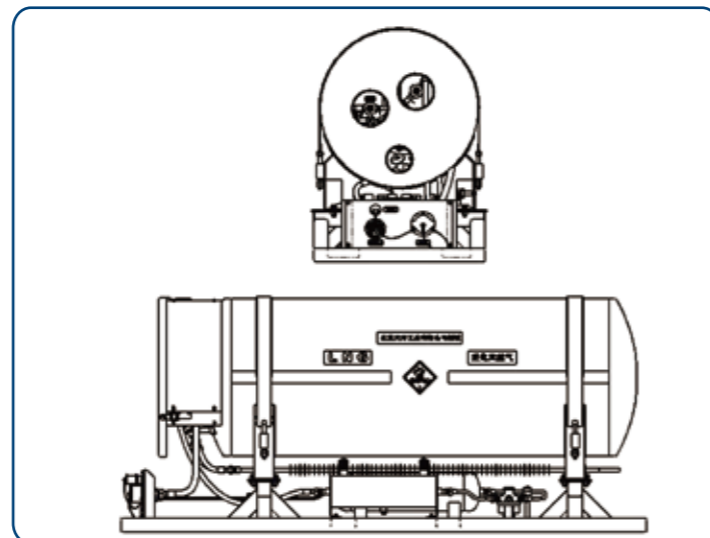
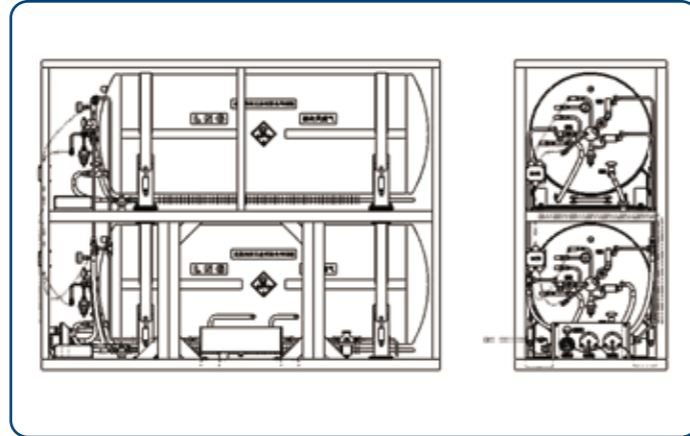
单阀座外置自增压开放式



产品型号 Type	CDPW600-285-1.59V	CDPW600-340-1.59V	CDPW600-375-1.59V	CDPW600-400-1.59V	CDPW600-450-1.59V	CDPW600-500-1.59V
执行标准 Applicable specification	Q/JB THB023					
公称容积 Nominal capacity (L)	285	340	375	400	450	500
有效容积 Effective capacity (L)	262	313	345	368	414	460
充装介质 Filling medium	液化天然气 LNG (Liquefied Natural Gas)					
气体容量 = Storage capacity/gas (Nm ³)	164	196	216	230	259	288
最大充液重量 = Max. filling weight (kg)	112	133	147	157	176	196
公称工作压力 Nominal pressure (MPa)	1.59					
计算压力 Calculating pressure (MPa)	3.18					
设计温度 Design temperature (C)	-196					
绝热型式 Insulation type	高真空多层绝热 High vacuum multi-layers thermal-insulating					
材质 Material	奥氏体型不锈钢(06Cr19Ni10)Austenitic Stainless Steel (06Cr19Ni10)					
蒸发率 Evaporation rate (%/d)	液氮 (LN2) ≤2.21	液氮 (LN2) ≤2.18	液氮 (LN2) ≤2.15	液氮 (LN2) ≤2.14	液氮 (LN2) ≤2.1	液氮 (LN2) ≤2.0
封闭式 空重 (准确值参见铭牌) = Empty weight(kg)(Accurate value refer to nameplate)	239	258	274	285	302	327
规格尺寸 (长×宽×高) Dimension (mm)	1420×660×660	1613×660×660	1736×660×660	1824×660×660	2000×660×660	2178×660×660
开放式 空重 (准确值参见铭牌) = Empty weight(kg)(Accurate value refer to nameplate)	261	280	296	307	324	349
规格尺寸 (长×宽×高) Dimension (mm)	1418×700×700	1611×700×700	1734×700×700	1822×700×700	1998×700×700	2176×700×700
液位计 Liquid level gauge	电容式, Capacitance					
表面处理 Surface treatment	抛光 Polish					
底座结构 Base construction	L型鞍座式/鞍座式 Saddle-type					

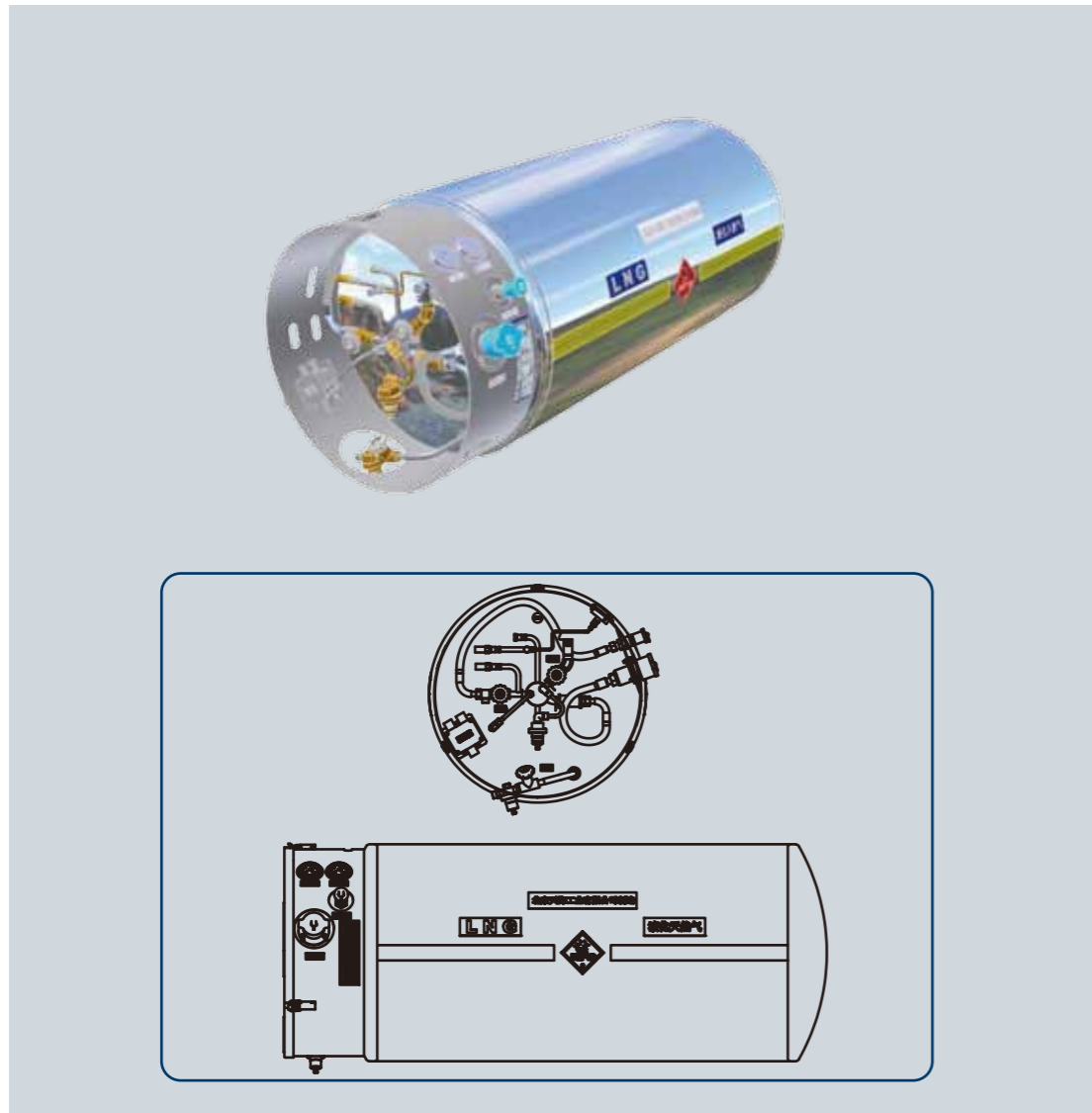


SI系列 (SI Series) — CDPW500-150/175/200/240/275/310/330-1.45IV型双阀座外置自增压



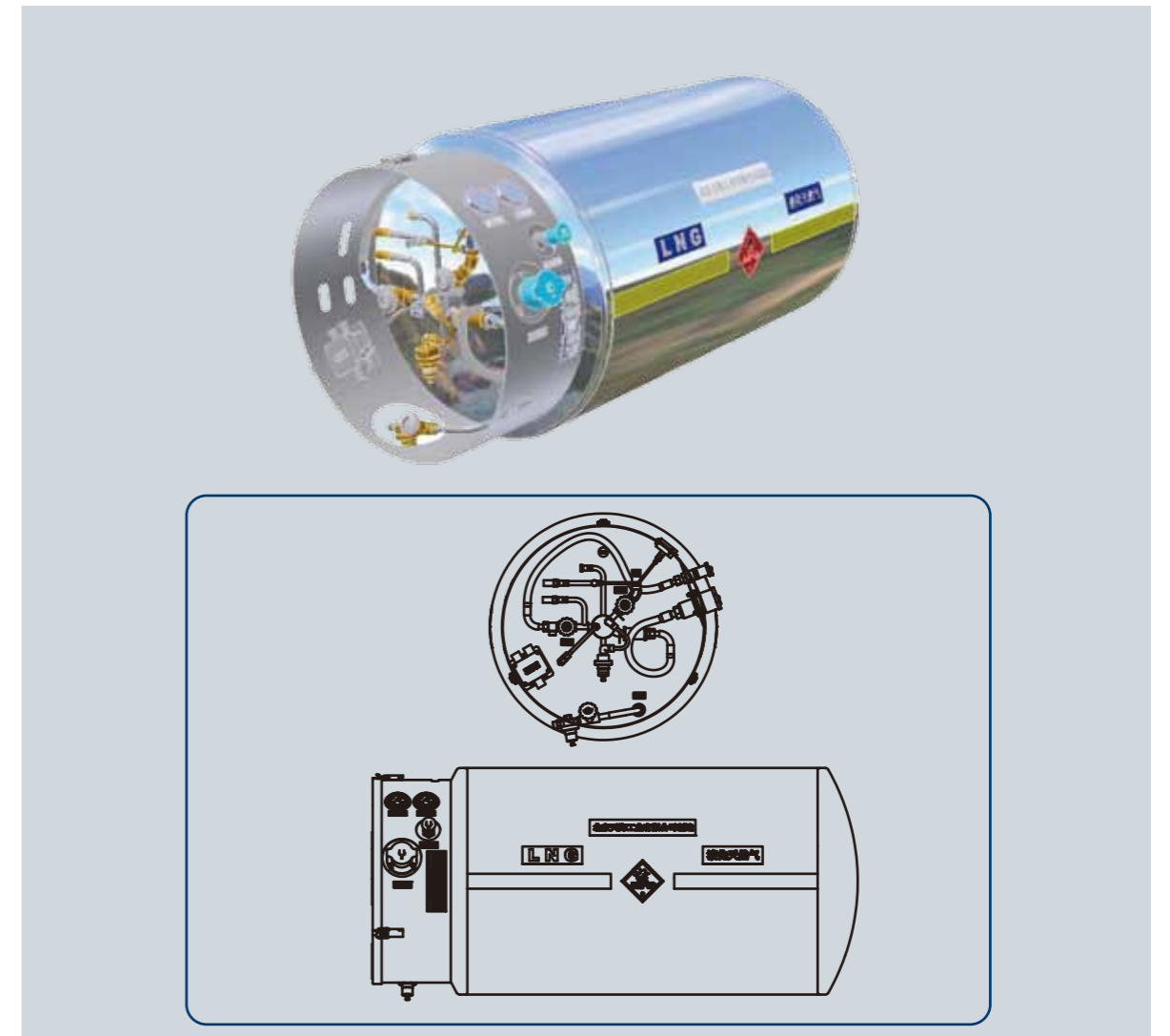
产品型号 Type	CDPW500-150-1.45IV	CDPW500-175-1.45IV	CDPW500-200-1.45IV	CDPW500-240-1.45IV	CDPW500-275-1.45IV	CDPW500-310-1.45IV	CDPW500-330-1.45IV
执行标准 Applicable specification	Q/JB THB023						
公称容积 Nominal capacity (L)	150	175	200	240	275	310	330
有效容积 Effective capacity (L)	138	161	184	220	253	285	303
充装介质 Filling medium	液化天然气 LNG (Liquefied Natural Gas)						
气体容量 = Storage capacity/gas (Nm³)	86	101	115	138	158	178	189
最大充液重量 = Max. filling weight (kg)	58	68	77	93	106	120	128
公称工作压力 Nominal pressure (MPa)	1.45						
计算压力 Calculating pressure (MPa)	2.9						
设计温度 Design temperature (°C)	-196						
绝热型式 Insulation type	高真空多层绝热 High vacuum multi-layers thermal-insulating						
材质 Material	奥氏体型不锈钢(06Cr19Ni10)Austenitic Stainless Steel (06Cr19Ni10)						
蒸发率 Evaporation rate (%/d)	液氮(LN ₂)≤2.90	液氮 (LN ₂) ≤2.40	液氮 (LN ₂) ≤2.30	液氮 (LN ₂) ≤2.26	液氮 (LN ₂) ≤2.23	液氮 (LN ₂) ≤2.19	液氮 (LN ₂) ≤2.18
空重 (准确值参见铭牌) = Empty weight(kg)(Accurate value refer to nameplate)	154	165	176	194	208	223	231
规格尺寸 (长×宽×高) Dimension (mm)	1192×598×600	1321×598×600	1448×598×600	1652×598×600	1830×598×600	2008×598×600	2110×598×600
液位计 Liquid level gauge	电容式 Capacitance						
表面处理 Surface treatment	抛光 Polish						
底座结构 Base construction	鞍座式 Saddle-type						

SI系列 (SI Series) — CDPW660-375/400/450/500-1.59 V型单阀座外置自增压



产品型号 Type	CDPW660-375-1.59V	CDPW660-400-1.59V	CDPW660-450-1.59V	CDPW660-500-1.59V
执行标准 Applicable specification	Q/JB THB023			
公称容积 Nominal capacity (L)	375	400	450	500
有效容积 Effective capacity (L)	345	368	414	460
充装介质 Filling medium	液化天然气 LNG (Liquefied Natural Gas)			
气体容量 ≈ Storage capacity/gas (Nm ³)	216	230	259	288
最大充液重量 ≈ Max. filling weight (kg)	147	157	176	196
公称工作压力 Nominal pressure (MPa)	1.59			
计算压力 Calculating pressure (MPa)	3.18			
设计温度 Design temperature (°C)	-196			
绝热型式 Insulation type	高真空多层绝热 High vacuum multi-layers thermal-insulating			
材质 Material	奥氏体型不锈钢(06Cr19Ni10)Austenitic Stainless Steel (06Cr19Ni10)			
蒸发率 Evaporation rate (%/d)	液氮 (LN ₂) ≤2.15	液氮 (LN ₂) ≤2.14	液氮 (LN ₂) ≤2.1	液氮 (LN ₂) ≤2.0
空重 (准确值参见铭牌) ≈ Empty weight(kg)(Accurate value refer to nameplate)	259	270	290	310
规格尺寸 (长×宽×高) Dimension (mm)	1554×711×711	1629×711×711	1778×711×711	1928×711×711
液位计 Liquid level gauge	电容式 Capacitance			
表面处理 Surface treatment	抛光 Polish			
底座结构 Base construction	L型鞍座式 Saddle-type			

SI系列 (SI Series) — CDPW700-375/400/450/500-1.59 V型单阀座外置自增压



产品型号 Type	CDPW700-375-1.59V	CDPW700-400-1.59V	CDPW700-450-1.59V	CDPW700-500-1.59V
执行标准 Applicable specification	Q/JB THB023			
公称容积 Nominal capacity (L)	375	400	450	500
有效容积 Effective capacity (L)	345	368	414	460
充装介质 Filling medium	液化天然气 LNG (Liquefied Natural Gas)			
气体容量 ≈ Storage capacity/gas (Nm ³)	216	230	259	288
最大充液重量 ≈ Max. filling weight (kg)	147	157	176	196
公称工作压力 Nominal pressure (MPa)	1.59			
计算压力 Calculating pressure (MPa)	3.18			
设计温度 Design temperature (°C)	-196			
绝热型式 Insulation type	高真空多层绝热 High vacuum multi-layers thermal-insulating			
材质 Material	奥氏体型不锈钢(06Cr19Ni10)Austenitic Stainless Steel (06Cr19Ni10)			
蒸发率 Evaporation rate (%/d)	液氮 (LN ₂) ≤2.15	液氮 (LN ₂) ≤2.14	液氮 (LN ₂) ≤2.1	液氮 (LN ₂) ≤2.0
空重 (准确值参见铭牌) ≈ Empty weight(kg)(Accurate value refer to nameplate)	281	292	313	334
规格尺寸 (长×宽×高) Dimension (mm)	1423×758×758	1491×758×758	1623×758×758	1755×758×758
液位计 Liquid level gauge	电容式 Capacitance			
表面处理 Surface treatment	抛光 Polish			
底座结构 Base construction	L型鞍座式 Saddle-type			

